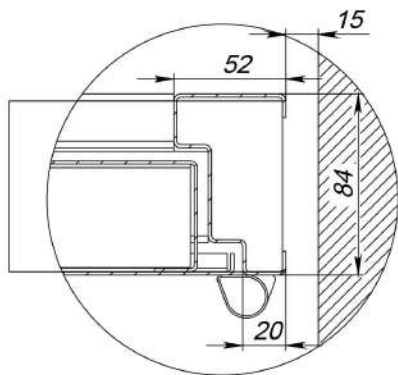


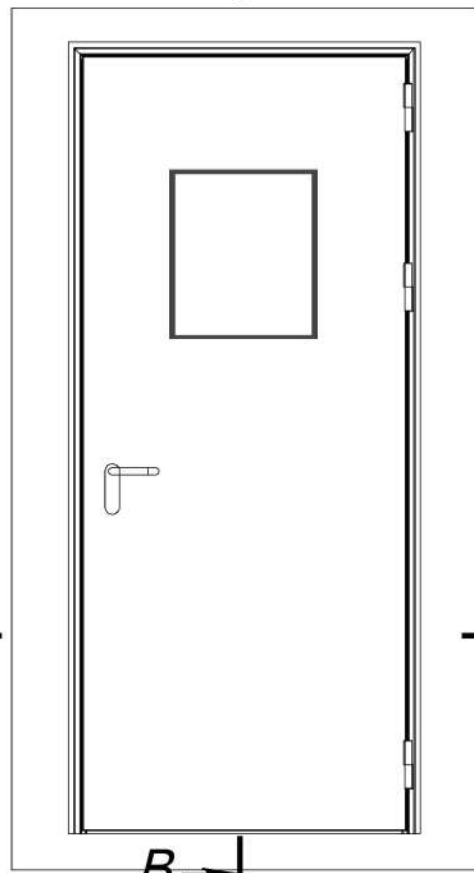
# Дверь торцевая с порогом

B →

C (2 : 5)



A ↓



A ↓

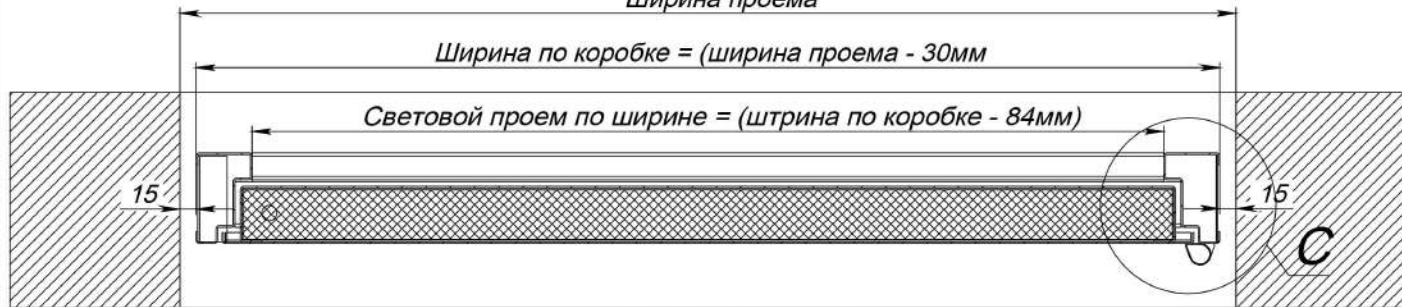
B →

Ширина проема

Ширина по коробке = (ширина проема - 30мм)

Световой проем по ширине = (штрина по коробке - 84мм)

A-A (1 : 5)

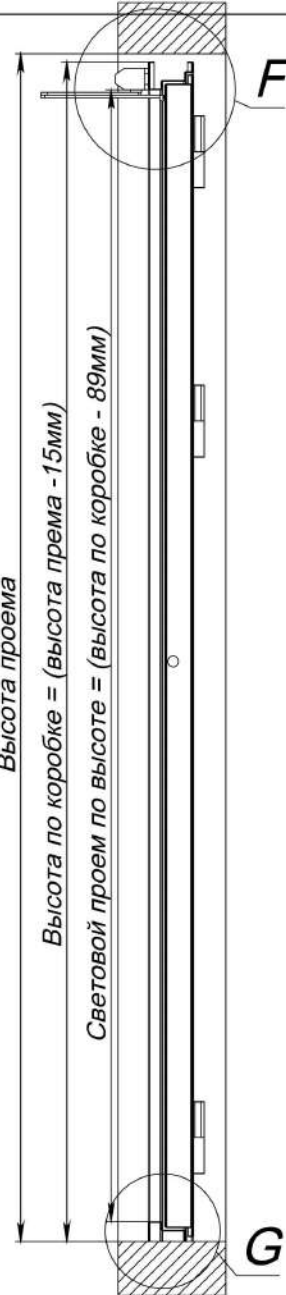


Высота проема

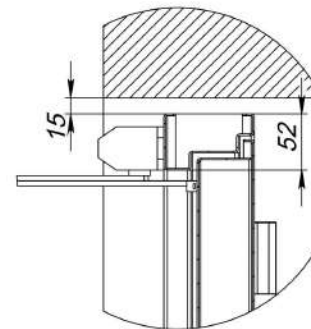
Высота по коробке = (высота према - 15мм)

Световой проем по высоте = (высота по коробке - 89мм)

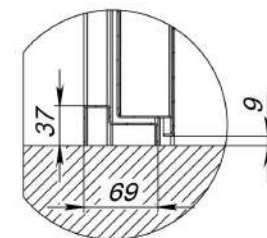
B-B (1 : 10)



F (1 : 5)



G (1 : 5)



Изм.	Лист	№ докум.	Подп.	Дата

Торцевая дверь с порогом

Лист

1