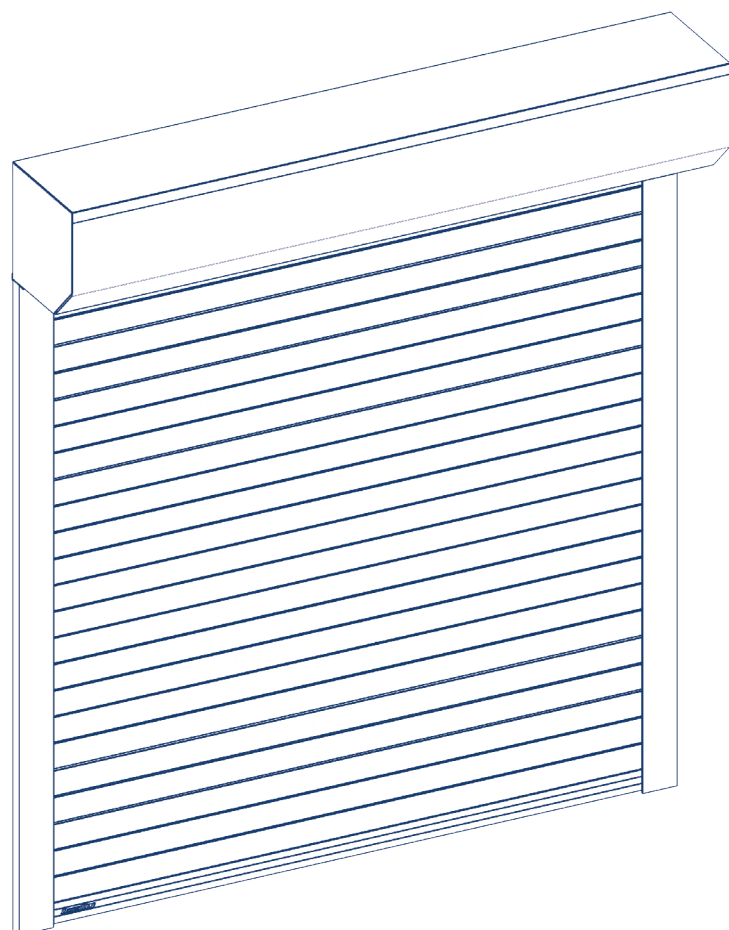


Общий вид	2
Механизмы управления работой роллет	3
Общие указания	5
Меры безопасности	6
Подготовка к монтажу	8
Монтаж роллеты	9
Монтаж зубчатых замков	14
Монтаж автоматических замков	16

Монтаж роллет



1. ОБЩИЙ ВИД

Рольставни и рольворота DoorHan соответствуют европейским нормам качества и безопасности и адаптированы к российским климатическим условиям. Роллетные системы служат для защиты оконных и дверных проемов от взлома, неблагоприятных погодных условий, а также создают комфорт в помещениях за счет повышения тепло- и звукоизоляции.

Роллеты представляют собой гибкое полотно, наматывающееся на вал, расположенный над проемом в защитном коробе.

Полотно движется по направляющим, которые прочно крепятся по краям проема.

Продуманный механизм исключает возможность демонтажа роллеты при опущенном полотне.

Полотно роллеты собирается из полосообразных деталей (ламелей), изготавливаемых из алюминиевых профилей.



Профиль роллетный, роликовой прокатки с мягким пенным наполнителем



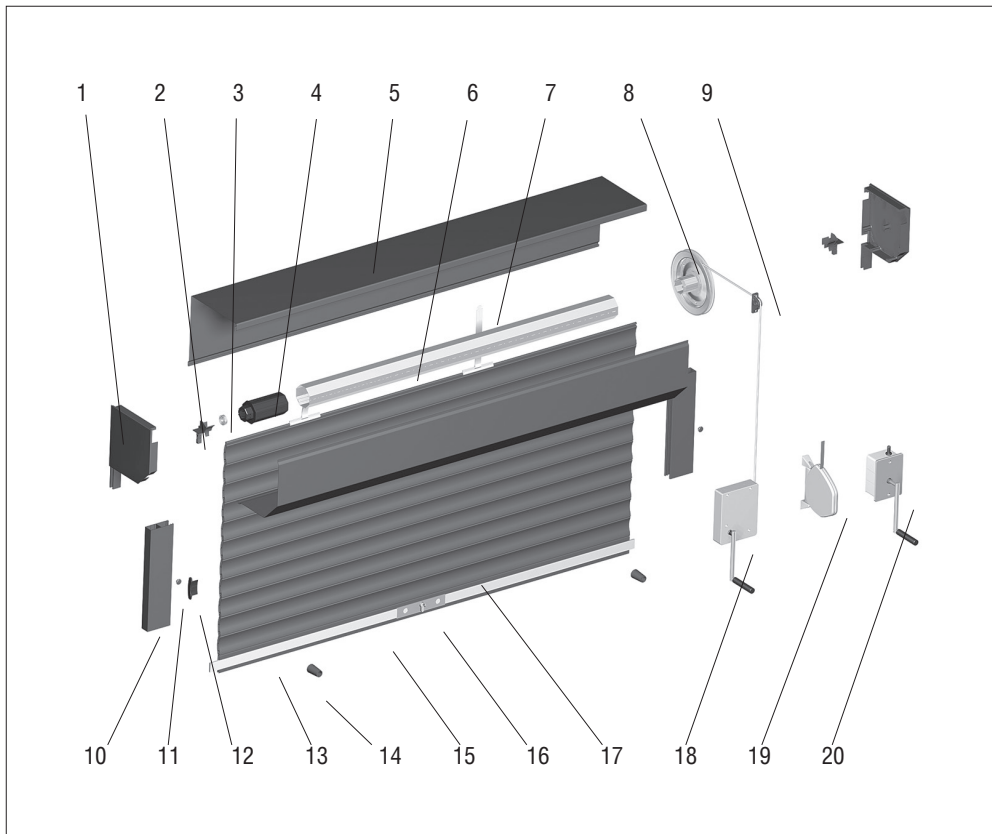
Профиль роллетный, роликовой прокатки с твердым пенным наполнителем



Профиль роллетный, экструдированный

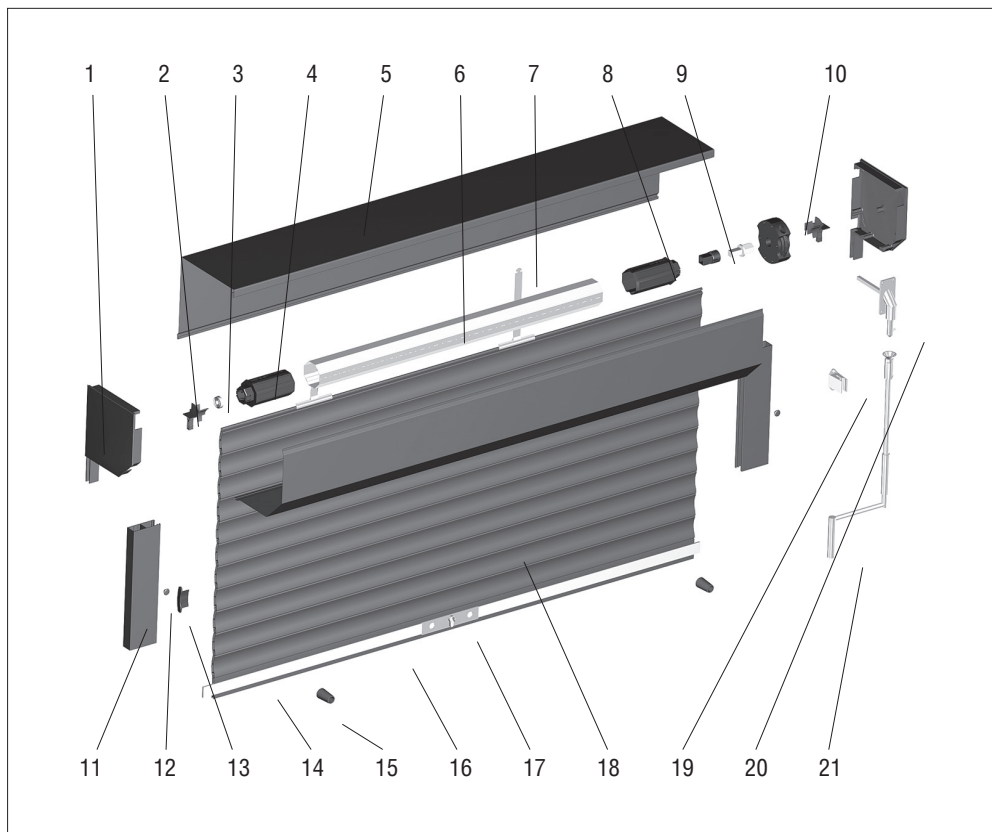
2. МЕХАНИЗМЫ УПРАВЛЕНИЯ РАБОТОЙ РОЛЛЕТ

РОЛЛЕТА С РУЧНЫМ ЛЕНТОЧНЫМ, ШНУРОВЫМ ИЛИ КОРДОВЫМ ПРИВОДОМ



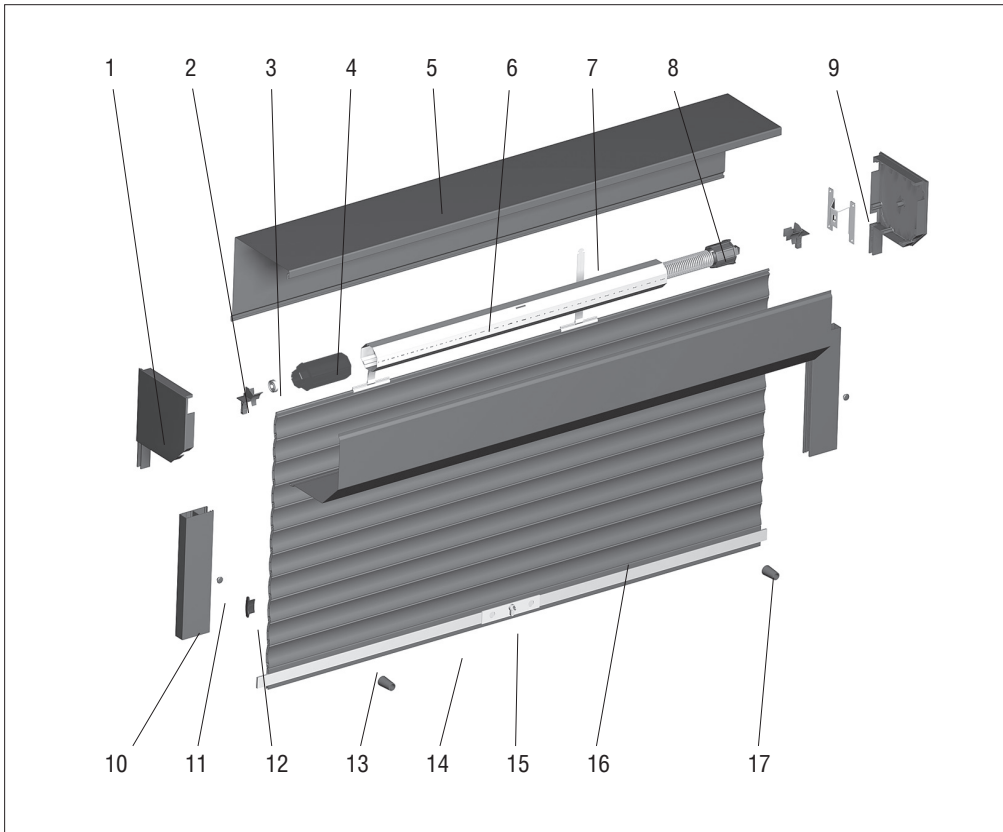
1. Крышка боковая
2. Направляющее устройство
3. Подшипник
4. Капсула универсальная
5. Короб защитный
6. Вал октагональный
7. Пружина тяговая
8. Шкив
9. Ролик направляющий
10. Направляющая
11. Заглушка
12. Замок боковой
13. Полоса запорная
14. Стопор
15. Профиль концевой
16. Замок ригельный
17. Профиль
18. Привод шнуровой с ручкой
19. Привод инерционный
20. Привод кордовый

РОЛЛЕТА С РУЧНЫМ ВОРОТКОВЫМ ПРИВОДОМ



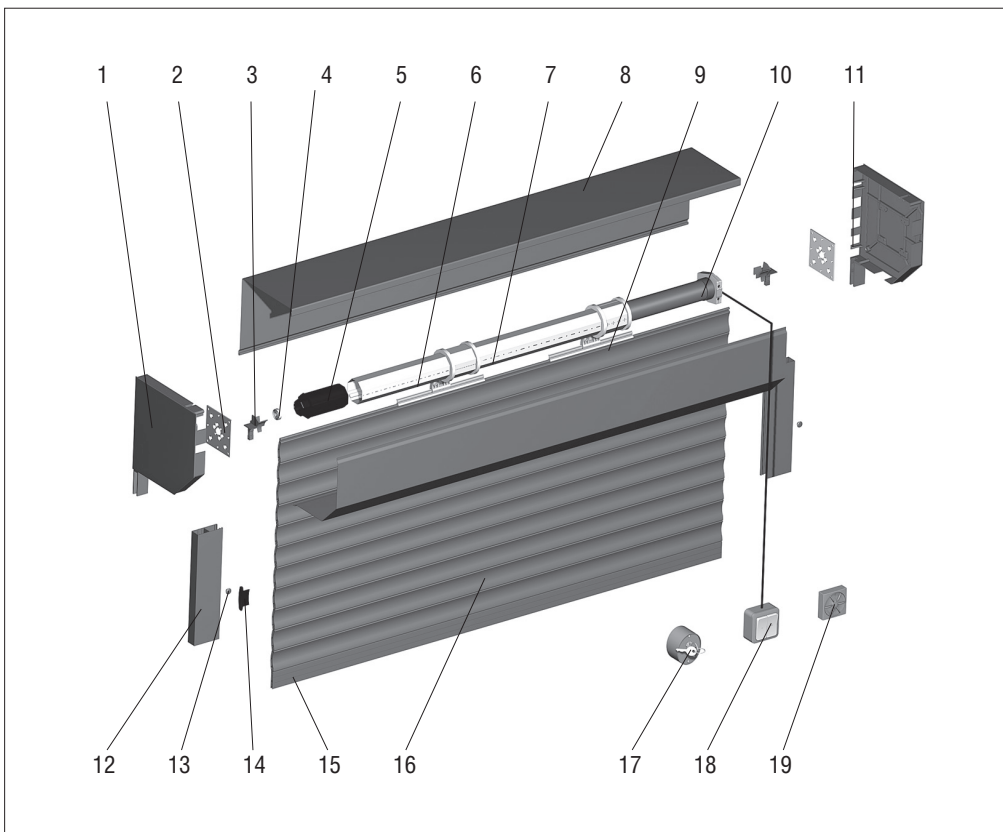
1. Крышка боковая
2. Направляющее устройство
3. Подшипник
4. Капсула универсальная
5. Короб защитный
6. Вал октагональный
7. Пружина тяговая
8. Капсула универсальная
9. Вставка
10. Редуктор
11. Направляющая
12. Заглушка
13. Замок боковой
14. Полоса запорная
15. Стопор
16. Профиль концевой
17. Замок ригельный
18. Профиль
19. Клипса
20. Кардан
21. Вороток

РОЛЛЕТА С ПРУЖИННО-ИНЕРЦИОННЫМ МЕХАНИЗМОМ



1. Крышка боковая
2. Направляющее устройство
3. Подшипник
4. Капсула универсальная
5. Короб защитный
6. Вал октагональный
7. Пружина тяговая
8. Пружинно-инерционный механизм
9. Пластина крепления
10. Направляющая
11. Заглушка
12. Замок боковой
13. Полоса запорная
14. Профиль концевой
15. Замок ригельный
16. Профиль
17. Стопор

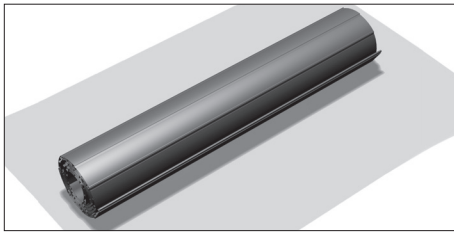
РОЛЛЕТА С ЭЛЕКТРОПРИВОДОМ



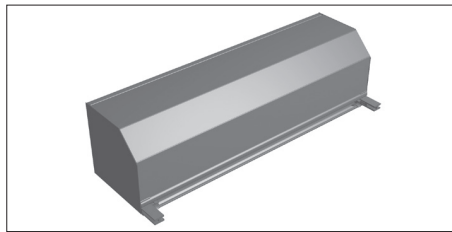
1. Крышка боковая
2. Суппорт подшипника
3. Направляющее устройство
4. Подшипник
5. Капсула универсальная
6. Вал октагональный
7. Кольцо ригельное
8. Короб защитный
9. Замок автоматический
10. Электропривод внутривальный
11. Крепление
12. Направляющая
13. Заглушка
14. Замок боковой
15. Профиль концевой
16. Профиль
17. Выключатель с ключом
18. Выключатель клавишный
19. Выключатель поворотный

3. ОБЩИЕ УКАЗАНИЯ

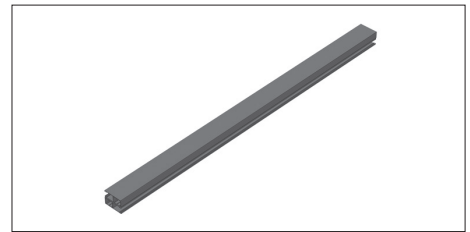
КОМПЛЕКТУЮЩИЕ, ИСПОЛЬЗУЕМЫЕ ПРИ МОНТАЖЕ РОЛЛЕТ



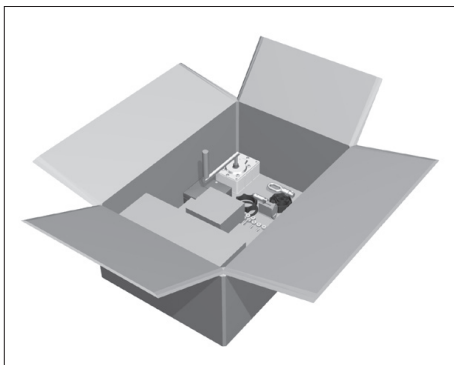
1. Полотно в сборе (в рулоне): 1 шт.



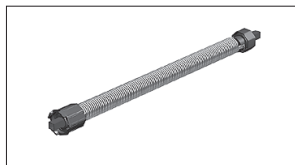
2. Короб в сборе: 1 шт.
 • боковые крышки,
 • передняя и задняя часть короба,
 • вал в сборе,
 • механизм управления



3. Комплект направляющих с ПВХ-вставкой: 2 шт. При окантовке проема в комплектацию добавляется дополнительная направляющая.



4. Коробка с мелкой комплектацией: 1 шт.



а) инерционная пружина



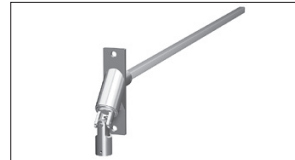
б) укладчик ленточный



в) укладчик шнуровой



г) кордовый привод



д) карданный привод

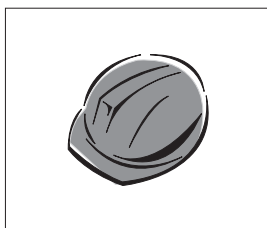


е) электропривод

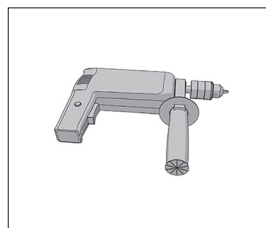
РЕКОМЕНДУЕМЫЙ НАБОР ИНСТРУМЕНТОВ И ПРИНАДЛЕЖНОСТЕЙ, НЕОБХОДИМЫХ ДЛЯ МОНТАЖА РОЛЛЕТ



1. Очки защитные



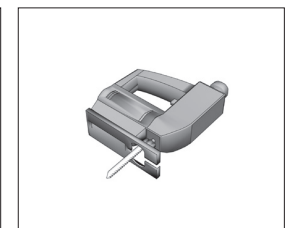
2. Каска строительная, 2 шт.



3. Электродрель с перфоратором



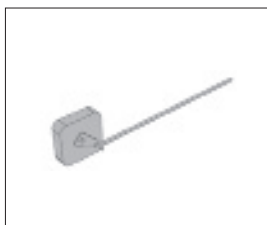
4. Шуруповерт аккумуляторный



5. Электророзбик



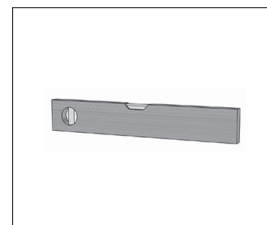
6. Стандартный набор сверл по металлу



7. Рулетка 10 м



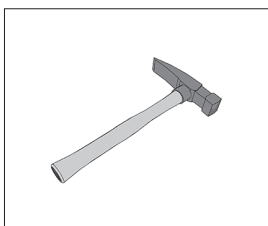
8. Клепальный инструмент



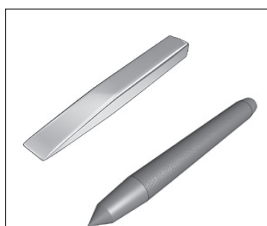
9. Строительный уровень 1,5 м



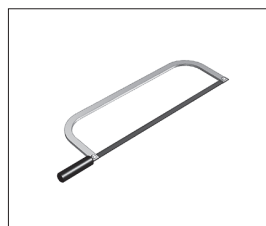
10. Штангенциркуль



11. Молоток



12. Набор ударных инструментов (зубило, кернер), 2 шт.



13. Ножовка по металлу



14. Ножницы по металлу



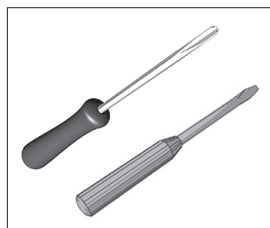
15. Пассатижи



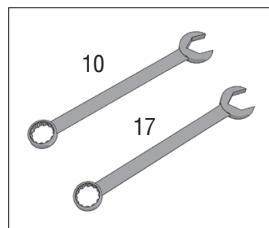
16. Кусачки боковые средние



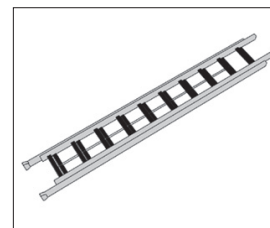
17. Набор напильников



18. Набор отверток



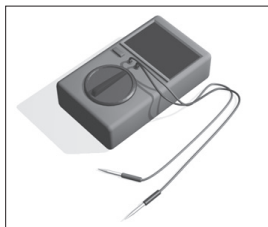
19. Набор гаечных ключей



20. Стремянка, 2 шт.



21. Герметик или силикон (белый и коричневый)



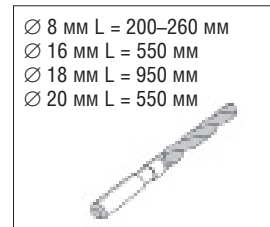
22. Прибор-тестер



23. Электроудлинитель не менее 30 м



24. Отвертка эл. индикаторная



25. Бур по бетону
 Ø 8 мм L = 200–260 мм
 Ø 16 мм L = 550 мм
 Ø 18 мм L = 950 мм
 Ø 20 мм L = 550 мм

ПРИМЕЧАНИЕ. Оптимальный состав монтажной бригады:

- слесарь-электромонтажник — 1 человек,
- слесарь-монтажник — 1 человек.

ОБЩИЕ ТРЕБОВАНИЯ

Работы по монтажу роллет выполняются квалифицированным персоналом, прошедшим обучение и инструктаж по технике безопасности, знающим конструкцию и технологический процесс монтажа роллет.

Монтажные работы проводятся в спецодежде и защитной каске.

При сверлении материалов необходимо пользоваться защитными очками во избежание попадания пыли и стружки в глаза. Для защиты органов дыхания от строительной пыли следует применять респиратор.

Инструменты, применяемые для монтажных работ, должны соответствовать следующим требованиям:

- рукоятки всех инструментов должны иметь гладкие поверхности без выбоин, сколов, сколов и трещин;
- рукоятки инструмента должны быть прочно закреплены;
- рабочие поверхности инструментов также не должны иметь трещин, сколов и выбоин;
- гаечные ключи должны соответствовать размерам гаек и головок болтов; губки ключей должны быть параллельны, не разработаны и не закатаны.

Для переноски рабочего инструмента необходимо применять специальную сумку или ящик. При работе для укладки инструмента использовать специальные пояса. Класть инструменты в карманы рабочей одежды запрещается.

4. МЕРЫ БЕЗОПАСНОСТИ

МЕРЫ БЕЗОПАСНОСТИ ПРИ РАБОТЕ НА ВЫСОТЕ

К понятию «работы на высоте» относятся работы, выполняемые на высоте 1,3 м и более от поверхности земли со стремянок, подмостей, площадок и другого вспомогательного оборудования. Состояние здоровья лиц, допускаемых к верхолазным работам, должно отвечать медицинским требованиям, установленным для работников, занятых на данных работах.

При работах на высоте следует пользоваться предохранительным монтажным поясом.

В случае, когда нет возможности закрепления предохранительного пояса за элементы строительной конструкции, следует пользоваться страховочным канатом, предварительно заведенным за элементы строительной конструкции. Выполнение работ в данном случае производится двумя монтажниками.

Применение предохранительных поясов со стропами из металлической цепи при работе на конструкциях, под которыми расположены находящиеся под напряжением токоведущие части, **ЗАПРЕЩЕНО.**

Приспособления и инструменты должны быть закреплены во избежание их падения при работе на конструкциях, под которыми расположены находящиеся под напряжением токоведущие части.

Подача вверх элементов роллеты, инструмента и монтажных приспособлений должна осуществляться следующим образом: стоящий внизу работник должен удерживать канат для предотвращения раскачивания груза и приближения к токоведущим частям.

Запрещается:

- стоять под лестницей, с которой производятся работы;
- подбрасывать какие-либо предметы для подачи работающему наверху; подача должна осуществляться при помощи прочной веревки.

МЕРЫ БЕЗОПАСНОСТИ ПРИ РАБОТЕ С ИСПОЛЬЗОВАНИЕМ ЛЕСТНИЦ И СТРЕМЯНОК

Приставные лестницы и стремянки должны быть снабжены устройством, предотвращающим возможность сдвига и опрокидывания при работе. Нижние концы приставных лестниц и стремянок должны иметь оковки с острыми наконечниками для установки на грунте, а при использовании лестниц на гладких поверхностях (металле, плитке, бетоне), на них надеваются башмаки из резины или другого нескользящего материала.

Запрещается:

- работать с приставной лестницы, стоя на ступеньке, находящейся на расстоянии менее 1 м от верхнего ее конца;
- работать с механизированным инструментом с приставных лестниц;
- работать с двух верхних ступенек стремянок, не имеющих перил или упоров;
- находиться на ступеньках приставной лестницы или стремянки более чем одному человеку;
- стоять под лестницей, на которой производится работа;
- класть инструмент на ступени лестниц и стремянок.

МЕРЫ БЕЗОПАСНОСТИ ПРИ РАБОТЕ С ЭЛЕКТРОИНСТРУМЕНТОМ

К работе с электроинструментом допускается квалифицированный персонал, прошедший специальное обучение, инструктаж на рабочем месте по электробезопасности.

При проведении монтажных работ следует пользоваться электроинструментом, работающим при напряжении не выше 380/220 В. Выбор класса электроинструмента производится в зависимости от категории помещения по степени опасности поражения электротоком.

Металлический корпус электроинструмента, работающего при напряжении выше 42 В переменного тока и выше 110 В постоянного тока в помещениях с повышенной опасностью, особо опасных и в наружных установках, должен быть заземлен. Вилка подключения должна быть с заземляющим контактом. Подключение инструмента осуществлять к электросети, имеющей заземление. Используемые удлинители должны иметь вилку и розетку с заземляющими контактами. При работе с таким инструментом следует пользоваться защитными средствами (резиновые перчатки, галоши). Защитные средства должны быть испытаны в установленном законодательством порядке.

Перед началом работы следует производить:

- проверку комплектности и надежности крепления деталей;
- проверку внешним осмотром исправности кабеля (шнура), его защитной трубки и штепсельной вилки; целостности изоляционных деталей корпуса, рукоятки и крышек щеткодержателей; наличия защитных кожухов и их исправности;
- проверку исправности цепи заземления (между корпусом и заземляющим контактом штепсельной вилки);
- проверку четкости работы выключателя;
- проверку работы электроинструмента на холостом ходу.

При работе применять только исправный инструмент, проверенный и опломбированный.

При производстве работ не допускать переломов, перегибов электропровода, а также прокладки его в местах складирования конструкций, материалов, движения транспорта. При работе в дождливую погоду (при снегопаде) места прокладки кабеля и места производства работ электроинструментом должны быть оборудованы навесами.

При работе с электроинструментом **ЗАПРЕЩАЕТСЯ:**

- держать инструмент за провод;
- удалять стружку или опилки с режущего инструмента, а также производить замену режущего инструмента до его полной остановки. Крепление сменного рабочего инструмента необходимо производить предназначенным для этого инструментом;
- включать электроинструмент в сеть с характеристиками, не соответствующими указанным в техническом паспорте;
- переносить электроинструмент с одного рабочего места на другое при включенном электродвигателе;
- оставлять без надзора подключенный к электросети электроинструмент, а также инструмент с работающими электродвигателями;
- оставлять без присмотра электрифицированный инструмент во избежание пользования им посторонними лицами.

МЕРЫ БЕЗОПАСНОСТИ ПРИ ПРОВЕДЕНИИ ЭЛЕКТРОМОНТАЖНЫХ РАБОТ

Электромонтажные работы выполнять в соответствии с нормами «Правил устройства электроустановок» (ПУЭ) с соблюдением требований «Правил техники безопасности при эксплуатации электроустановок потребителей» (ПТБ при эксплуатации электроустановок потребителей).

5. ПОДГОТОВКА К МОНТАЖУ

ПОДГОТОВКА ПРОЕМА ДЛЯ МОНТАЖА РОЛЛЕТЫ

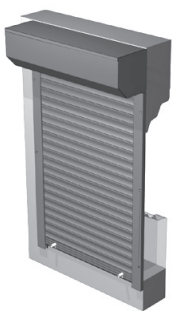
Качественная подготовка обрамления проема под установку роллеты обеспечит проведение монтажа с наименьшими затратами. Важно на начальной стадии точно произвести замер проема с указанием материала стен и их толщины.

Подготовленные проемы должны отвечать следующим требованиям:

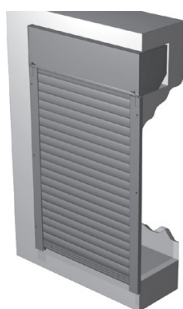
- Проемы должны быть прямоугольными или иметь другую форму, согласованную заказчиком и исполнителем.
- Поверхность плоскостей обрамления должна быть ровной и гладкой, без наплывов штукатурного раствора и трещин.
- Отклонения рабочих поверхностей от вертикали и горизонтали не должны превышать 1,5 мм/м, но не более 5 мм. Разность диагоналей не более 5 мм. Если подготовленные заказчиком проемы не соответствуют изложенным требованиям, заказчик обязан устранить отклонения или заключить дополнительное соглашение на выполнение этих работ субподрядчиком.

ВАРИАНТЫ ПОДГОТОВКИ МОНТАЖА

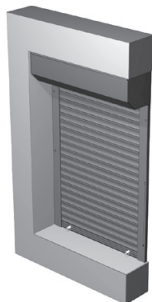
Накладной монтаж,
короб наружу



Накладной монтаж,
короб внутрь



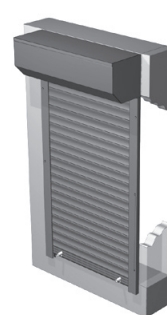
Встроенный монтаж,
короб наружу



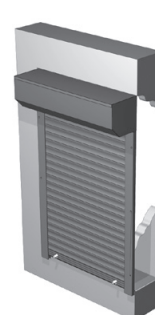
Встроенный монтаж,
короб внутрь



Короб накладной,
направляющие
в проем



Короб в проем,
направляющие
накладные

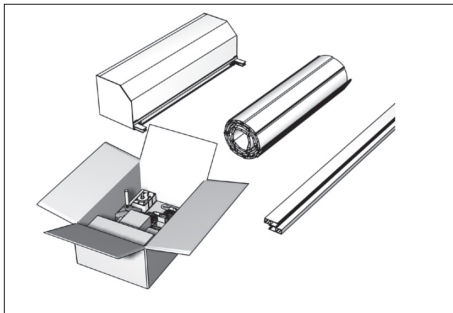


ТРЕБОВАНИЯ К МОНТАЖУ РОЛЛЕТ

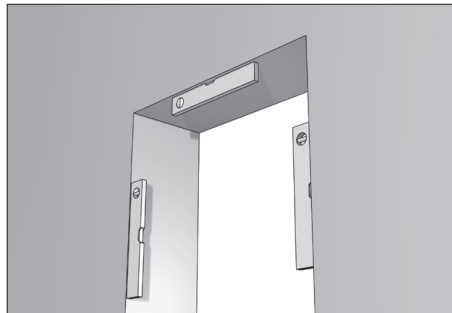
При монтаже направляющие шины роллеты должны быть выставлены по уровню в вертикальных плоскостях, защитный короб — в горизонтальной плоскости.

- Роллета должна быть расположена симметрично относительно проема.
- Короб и направляющие шины должны прилегать к обрамлению проема по всей длине. Допускаются местные зазоры не более 5 мм. Разность длин диагоналей, замеренная по крайним точкам направляющих шин, не должна быть более 2 мм.
- При встроенном монтаже необходимо оставлять технологический зазор для монтажа короба рольставен — от 5 до 10 мм (в зависимости от размера конструкции и качества подготовленного проема).
- Установка и выравнивание элементов изделия на стене перед их закреплением может осуществляться с помощью металлических прокладок, устанавливаемых в области точек крепления. Швы и зазоры после завершения монтажа изделий должны заделываться герметизирующими материалами.
- Допускается свисание одной и более ламелей для стабильной работы конструкции рольставен.
- Роллеты должны быть надежно закреплены и тем самым не представлять потенциальной опасности для жизни и здоровья людей.
- Крепежные элементы должны быть правильно и равномерно затянуты во избежание перекоса изделия.
- Выбор крепежного элемента осуществляется с учетом распределения нагрузок, прочности примыкающих строительных элементов (кирпичная кладка, бетон, газосиликатные блоки и т. п.).

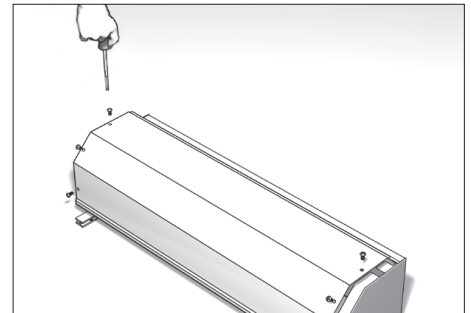
6. МОНТАЖ РОЛЛЕТЫ



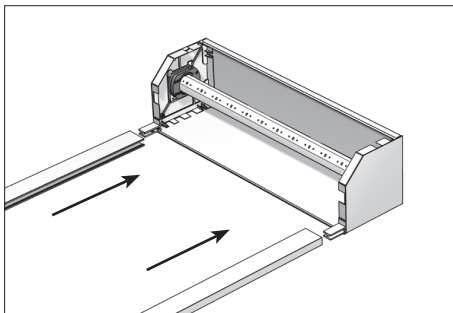
На месте монтажа распакуйте изделие и проверьте комплектность



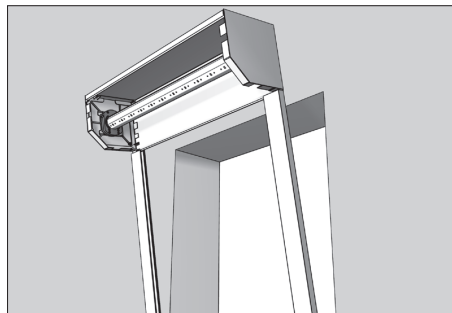
Произведите проверку качества подготовки обрамления проема



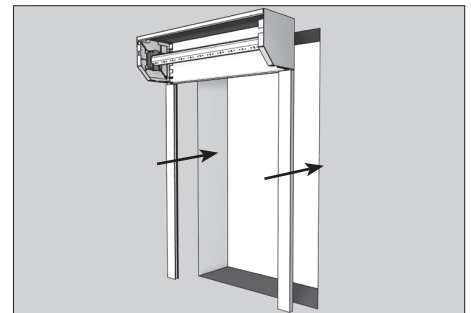
Снимите переднюю крышку короба: выкрутите саморезы с короба и потяните переднюю крышку на себя



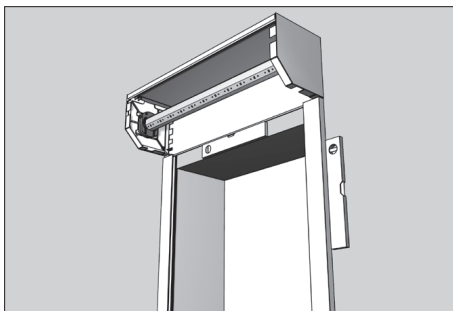
Соберите каркас роллеты, соединив направляющие с коробом



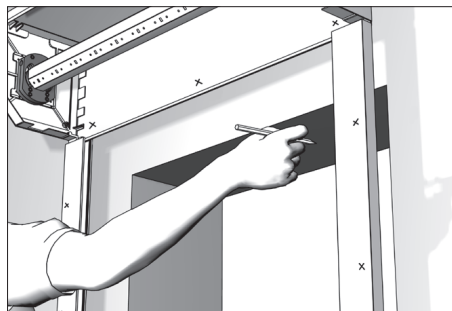
Вариант накладного монтажа: приставьте каркас роллеты к проему



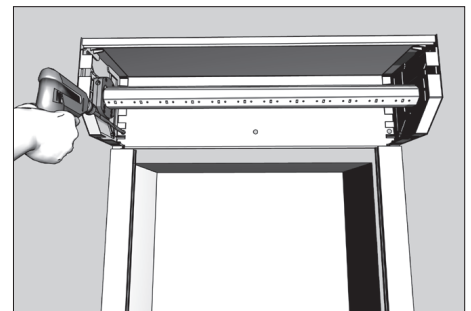
Вариант встроенного монтажа: вставьте каркас роллеты в проем



Каркас роллеты должен быть установлен строго вертикально (проверьте строительным уровнем)



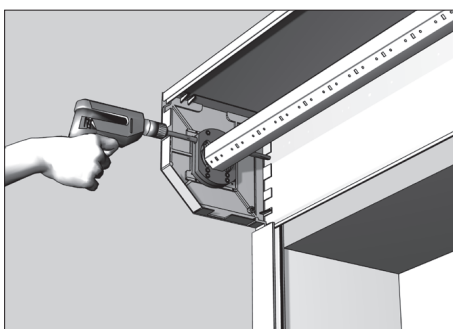
Прислоните конструкцию к стене и отметьте карандашом отверстия на направляющих и коробе для крепления каркаса роллеты к стене



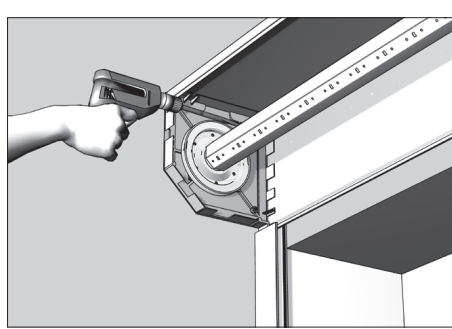
Просверлите отверстия в крышке короба и стене для крепления



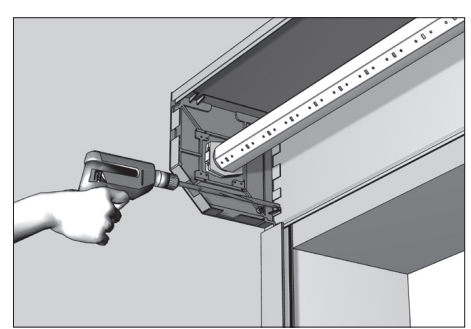
ВНИМАНИЕ! При монтаже конструкции рольставен или рольворот необходимо заднюю крышку короба зафиксировать к проему! В случае встроенного монтажа, позади короба устанавливается перемычка, к которой фиксируется задняя крышка. Полотно (ламели) конструкции рольставен и рольворот после монтажа должно работать плавно. Полотно не должно цепляться за заднюю крышку короба.



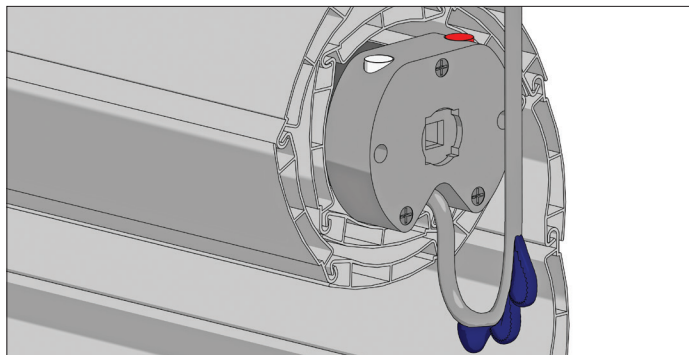
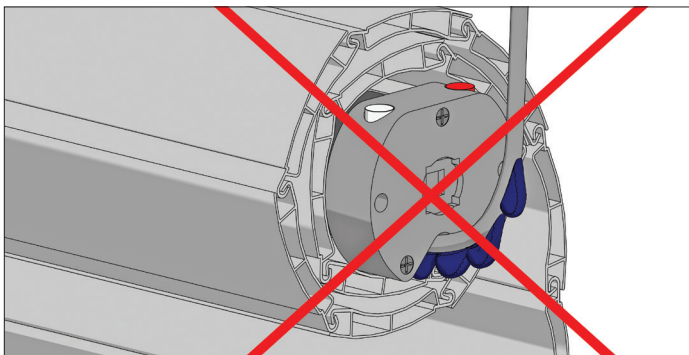
Вариант монтажа роллеты с карданным приводом: наметьте отверстия в задней крышке короба и стене для вывода элементов управления; просверлите отверстие через паз в редукторе



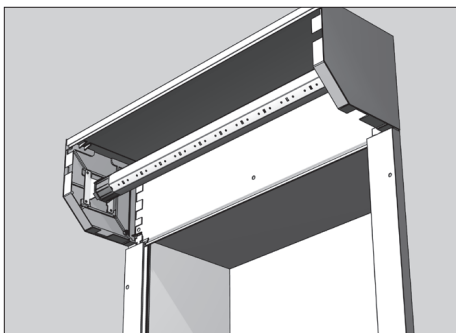
Наметьте и просверлите отверстие в задней крышке короба и стене над шкивом для вывода ленты, шнура или корда



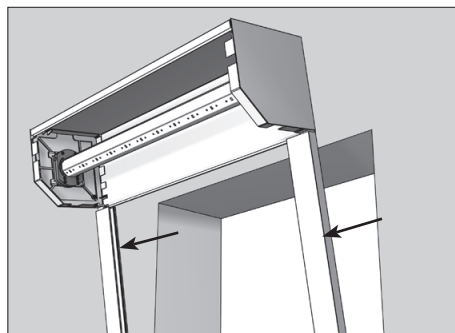
Вариант монтажа роллеты с электроприводом: наметьте и просверлите отверстия в задней крышке короба и стене под валом для вывода кабеля



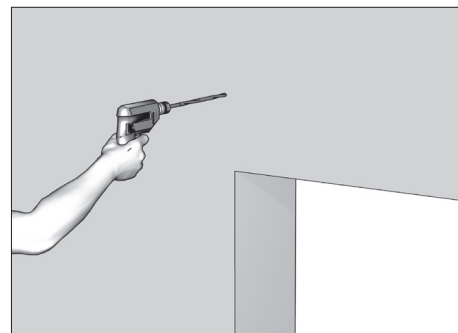
Монтаж кабеля электродвигателя проводить с загибом согласно рисункам.



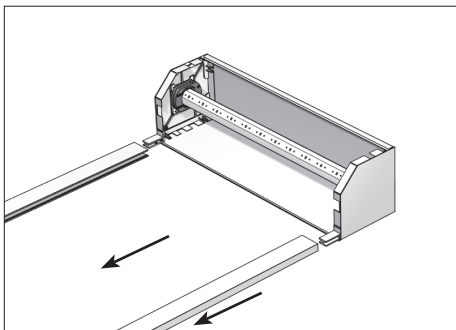
Вариант монтажа роллеты с пружинно-инерционным механизмом: отверстие для вывода элементов управления не нужно



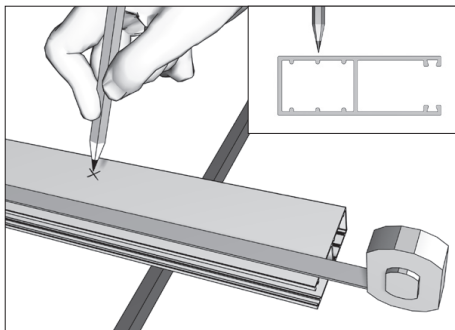
Снимите каркас роллеты с места монтажа



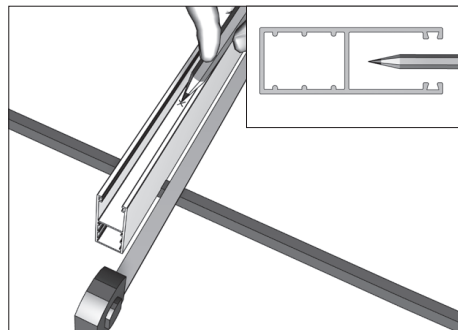
Рассверлите намеченные отверстия в стене для вывода элементов управления: для вывода кабеля электродвигателя, шнура — отверстие $\varnothing 12$ мм; для вывода ленты — отверстие $\varnothing 16-18$ мм; для вывода кардана, корда — отверстие $\varnothing 14-16$ мм; рассверлите отверстие $\varnothing 20$ мм на необходимую глубину под цилиндрический выступ кардана



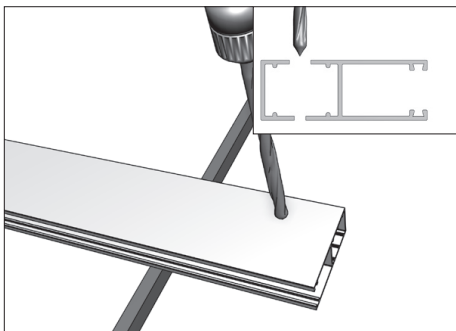
Разберите каркас роллеты



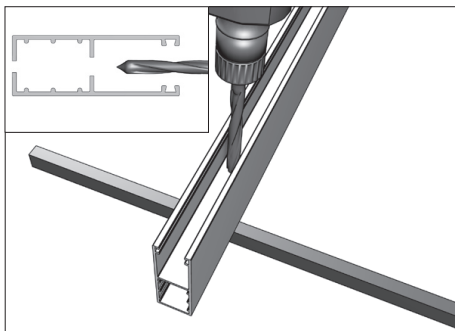
Вариант накладного монтажа: наметьте отверстия на направляющих, центры отверстий должны располагаться по центру относительно паза в направляющей



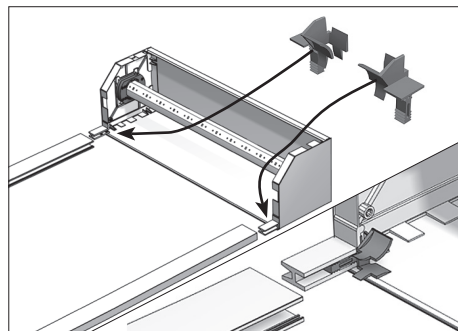
Вариант встроенного монтажа: наметьте отверстия на направляющих, центры отверстий должны располагаться по центру перегородки в направляющей



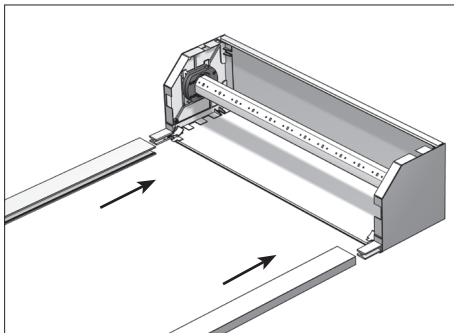
Вариант накладного монтажа: просверлите отверстия $\varnothing 8$ мм в направляющих шинах через две стенки. Рассверлите отверстия на лицевой поверхности направляющей шины под заглушки $\varnothing 12$ мм или $\varnothing 14$ мм в зависимости от комплектации



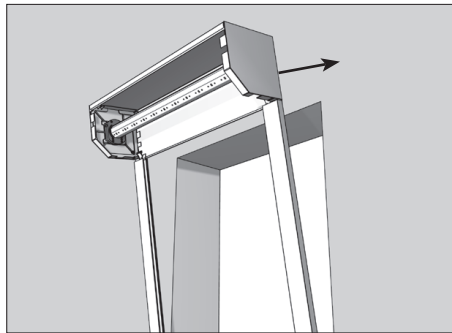
Вариант встроенного монтажа: просверлите отверстия $\varnothing 8$ мм в направляющих шинах через внутренние стенки. Рассверлите отверстия во внутренней стенке направляющей шины под шляпки саморезов $\varnothing 12$ мм или $\varnothing 14$ мм в зависимости от комплектации



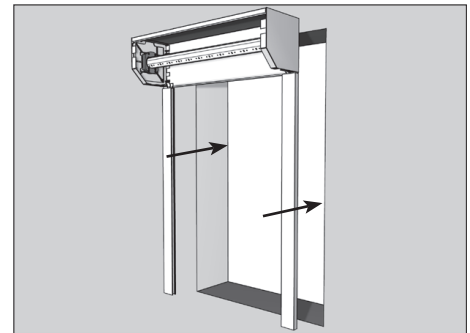
Установите направляющие устройства в пазы боковых крышек



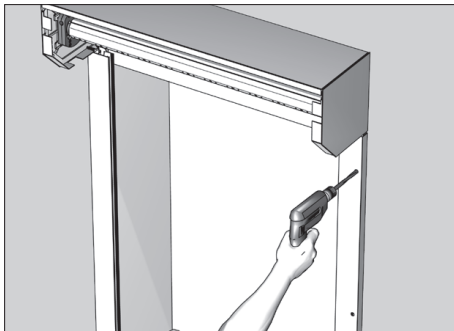
Соберите каркас роллеты: соедините направляющие с коробом



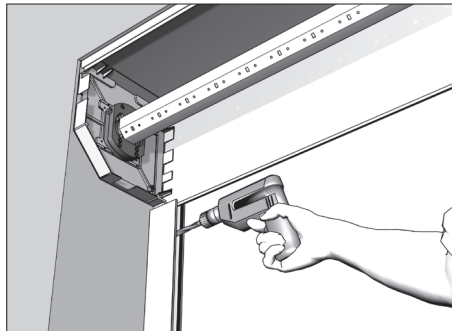
Вариант накладного монтажа: приложите каркас роллеты к проему



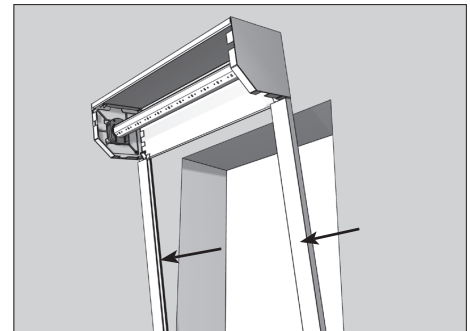
Вариант встроенного монтажа: вставьте каркас роллеты в проем



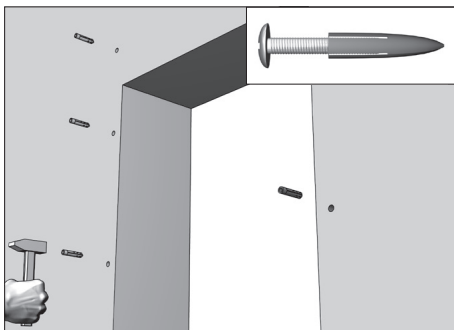
Вариант накладного монтажа: просверлите отверстия под установку дюбелей Ø8 мм в обрамлении проема по готовым отверстиям в направляющих. Во избежание повреждения элементов роллеты сверлильным патроном следует пользоваться удлиненными сверлами или бурами по бетону



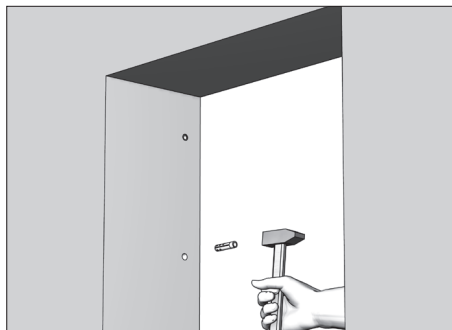
Вариант встроенного монтажа: просверлите отверстия под установку дюбелей Ø8 мм в проеме по готовым отверстиям в направляющих



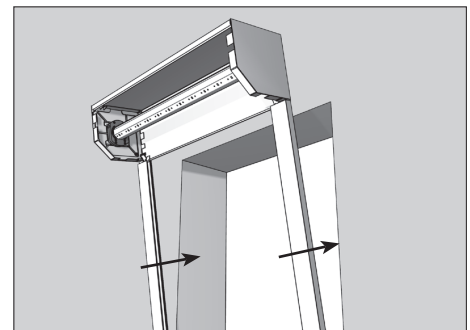
Снимите каркас роллеты



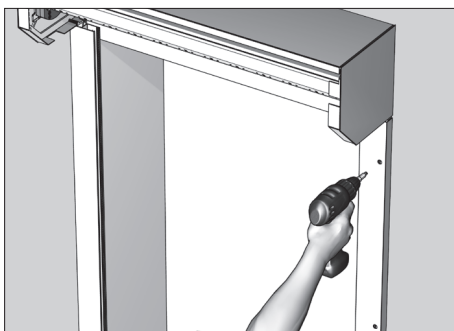
Вариант накладного монтажа: установите дюбели в отверстия в стене для крепления короба и направляющих в обрамление проема



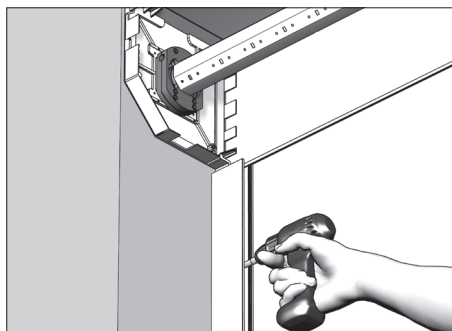
Вариант встроенного монтажа: установите дюбели в отверстия в стене для крепления короба и направляющих в проеме



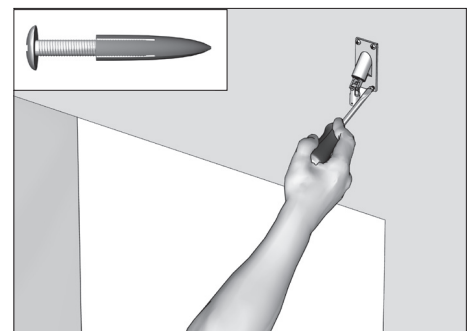
Установите каркас роллеты: приставьте каркас роллеты к проему при накладном монтаже; вставьте каркас в проем при встроенном монтаже



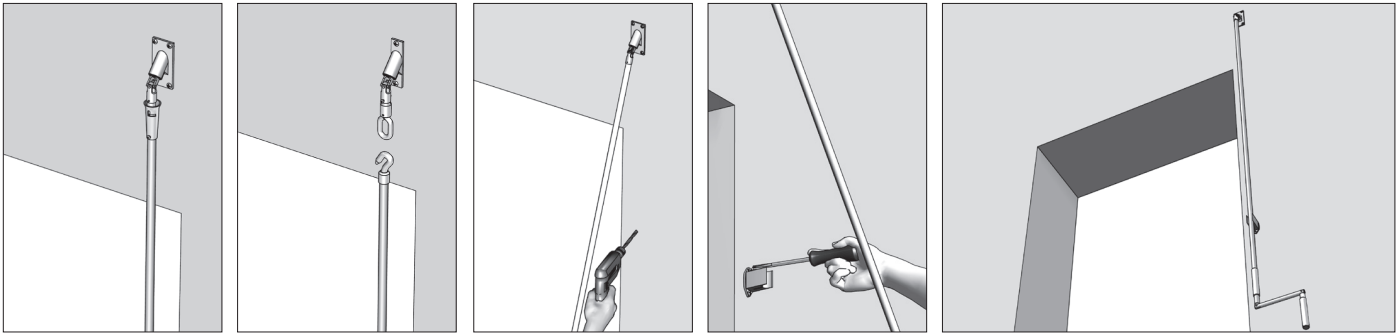
Вариант накладного монтажа: с помощью шуруповерта закрепите саморезами каркас роллеты по отверстиям в коробе и направляющих



Вариант встроенного монтажа: с помощью шуруповерта закрепите саморезами каркас роллеты по отверстиям в коробе и направляющих



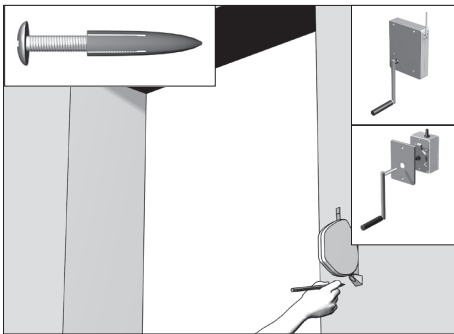
Вариант монтажа роллеты с карданным приводом: установите кардан в отверстие для вывода элементов управления внутри помещения. Закрепите кардан при помощи дюбелей и саморезов



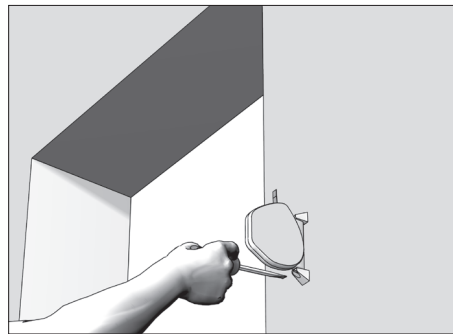
Вставьте вороток в нижнее соединение кардана

Наметьте и просверлите отверстия для крепления клипсы (при ее наличии в комплектации). Закрепите клипсу саморезами

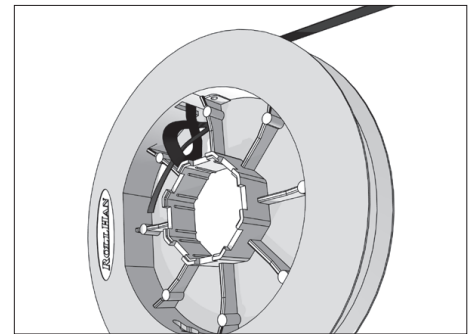
Общий вид воротка с клипсой



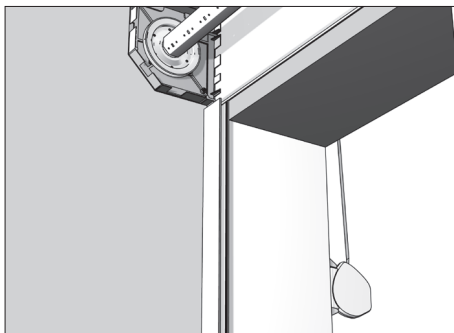
Вариант монтажа роллеты с ленточным, шнуровым или кордовым приводом: разметьте и просверлите отверстия $\varnothing 8$ мм для установки дюбелей и крепления лентоукладчика (аналогичная операция производится для укладчика шнура или корда)



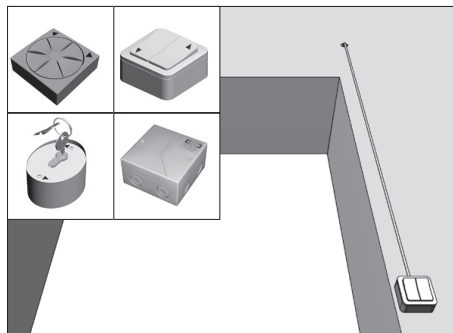
Закрепите лентоукладчик, шнур или корд к стене саморезами.



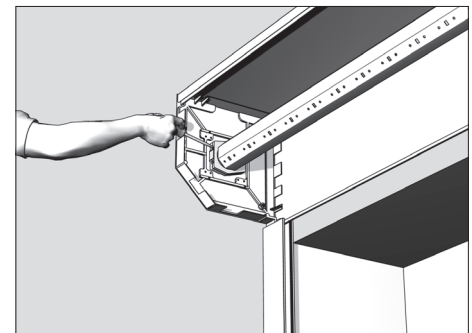
Протяните ленту (шнур, корд) из лентоукладчика (укладчика шнура или корда) в отверстие для вывода элементов управления. Закрепите ленту на шкиве, завязав узел



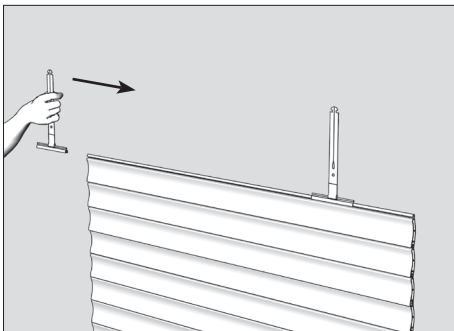
Общий вид роллеты с ленточным приводом в сборе



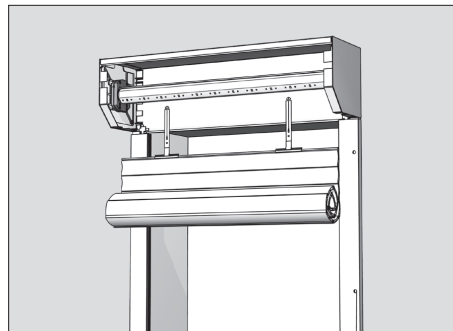
Вариант монтажа роллеты с электроприводом: установите выключатель для электропривода (выключатель двухпозиционный). Подключение выключателя к электроприводу необходимо делать, следуя технике электробезопасности



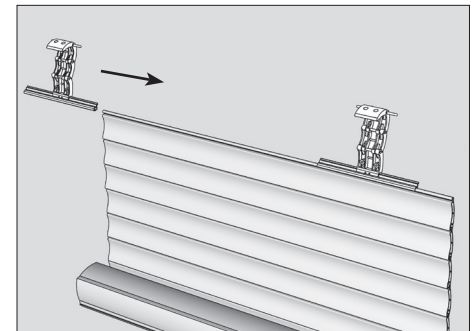
Настройка конечных выключателей осуществляется при помощи отвертки



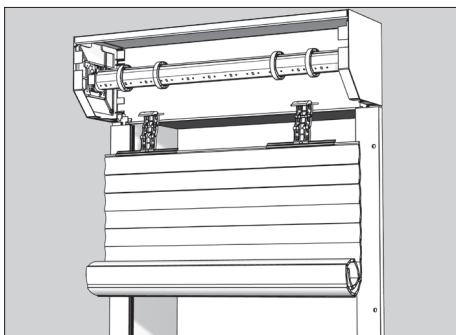
Вариант монтажа роллеты с тяговыми пружинами: вставьте тяговые пружины в верхний профиль полотна



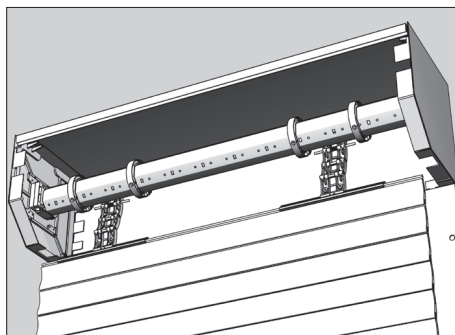
Заправьте тяговые пружины в продольные перфорационные отверстия вала



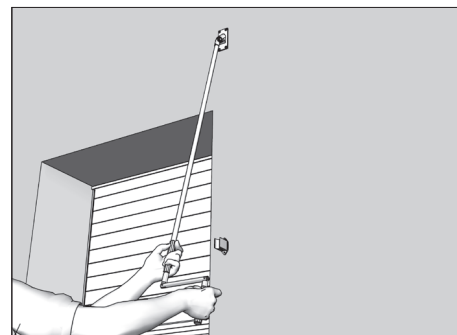
Вариант монтажа роллеты с ригелями: вставьте ригели в верхний профиль полотна



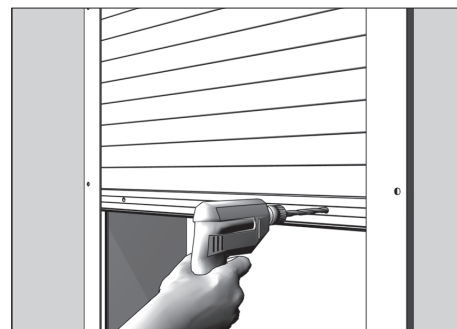
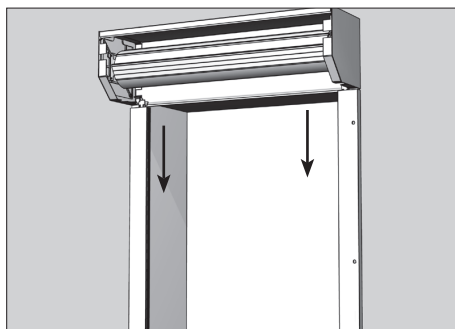
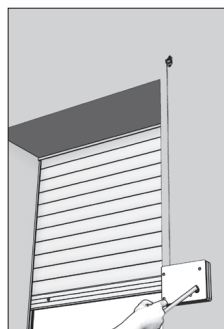
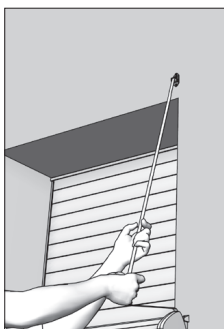
Установите оси ригелей в установочные отверстия ригельных колец



Сведите кольца до упора. Зафиксируйте положение колец саморезами. Вал сверлить запрещено! Саморез необходимо закручивать в радиальное отверстие ригельного кольца до упора в стенку вала. Не просверлите электропривод



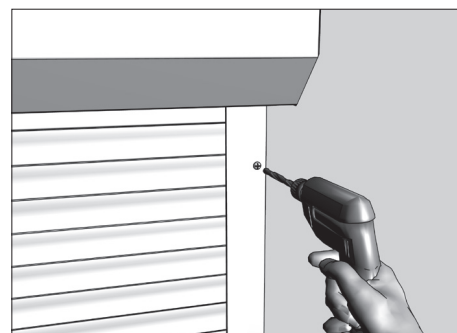
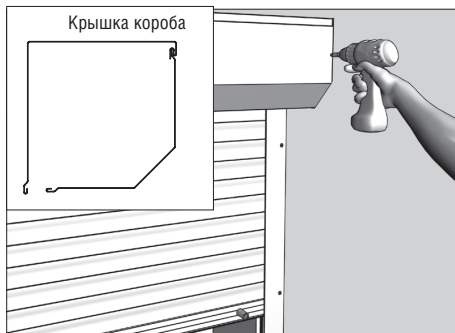
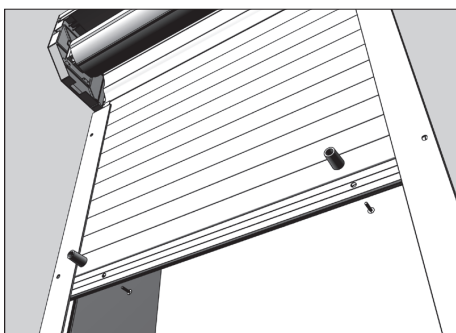
Вариант монтажа роллеты с карданным приводом: вращательным движением намотайте полотно на вал



Вариант монтажа роллеты с ленточным, шнуровым или кордовым приводом: намотайте полотно на вал, потянув за ленту или вращая ручку укладчика шнура или корда

Направьте полотно в направляющие и с помощью элементов управления (ленты, шнура, корда или воротка) опустите полотно вниз

Просверлите отверстия для крепления стопоров в концевом профиле на расстоянии 50–100 мм от направляющих



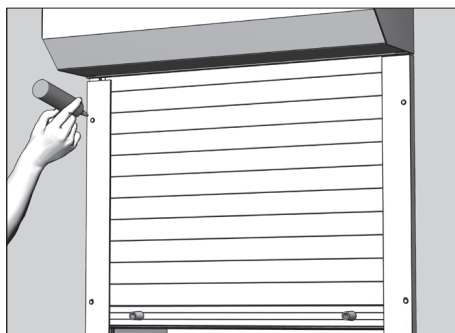
Установите стопоры в концевом профиле роллеты

Установите крышку короба в паз короба и закрепите ее заклепками или саморезами

После окончания монтажа в целях повышения защитных свойств роллеты, шляпки винтов и шурупов, крепящих направляющие и короб, должны рассверливаться



Технологические отверстия необходимо закрыть декоративными заглушками



Произведите заделку монтажных зазоров при помощи герметика



После завершения работ по монтажу роллет и отделки фасада здания удалите защитную пленку с конструкции роллеты. Очистите загрязненные участки

7. МОНТАЖ ЗУБЧАТЫХ ЗАМКОВ

НАЗНАЧЕНИЕ УСТРОЙСТВА

Для предотвращения доступа в помещение защищенного роллетным полотном, используются запорные механизмы различных конструкций. Для запирания роллетного полотна с использованием ленточного или шнурового привода используются зубчатые замки.

СХЕМА ЗАПИРАНИЯ ЗУБЧАТОГО ЗАМКА

1. При опущенном полотне (6), стальной штифт (2), установленный в верхний алюминиевый профиль (4), входит в зацепление с зубчатым замком (1) (рис. 1).

2. При попытке поднять полотно, не используя привод, стальной штифт упирается в зубья замка, предотвращая вертикальное перемещение полотна, т. е. блокируя его в закрытом положении.

3. При использовании ленточного или шнурового привода (5), замок легко расцепляется, штифт выходит из зацепления и полотно роллеты свободно перемещается (рис. 2).

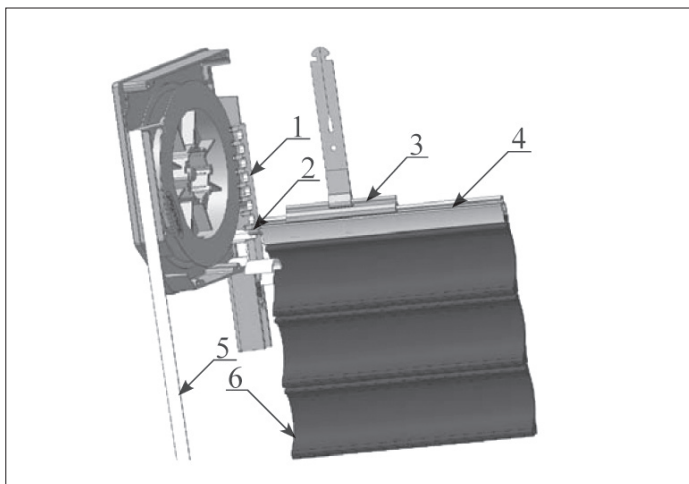


Рис. 1. Закрытое положение

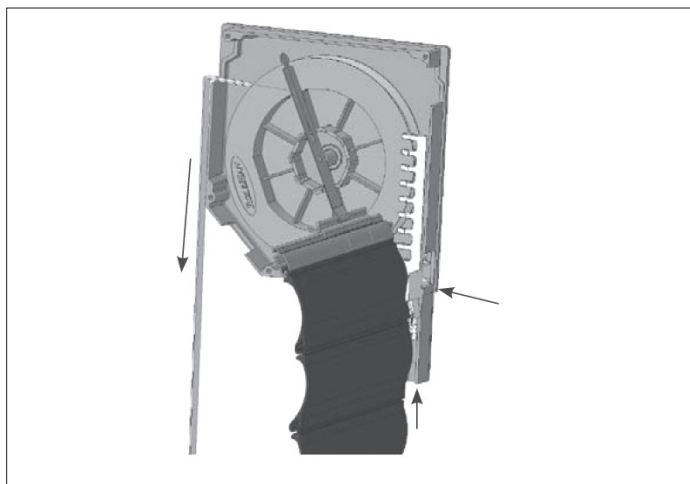


Рис. 2. Открытое положение

ПОРЯДОК МОНТАЖА

Установите зубчатые замки в боковые крышки короба. Правый зубчатый замок необходимо установить в правую боковую крышку короба, левый — в левую (рис. 3).

Установите (вбейте) стальные штифты в верхний алюминиевый профиль стороны с большим диаметром на расстояние порядка 30 мм. Расстояние, на которое вбиваются штифты, необходимо отрегулировать таким образом, чтобы стальные штифты входили в зацепление с зубчатым замком (рис. 4).

Вставьте верхний алюминиевый профиль со стальными штифтами в верхний профиль полотна. Вставьте тяговые пружины в алюминиевый верхний профиль (рис. 5).

После установки полотна убедитесь в том, что при опущенном полотне стальные штифты входят в зацепление с зубчатыми замками с обеих сторон (рис. 6).

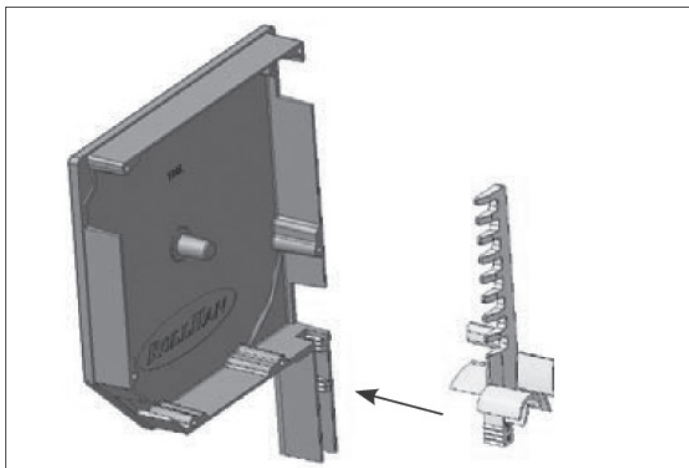


Рис. 3

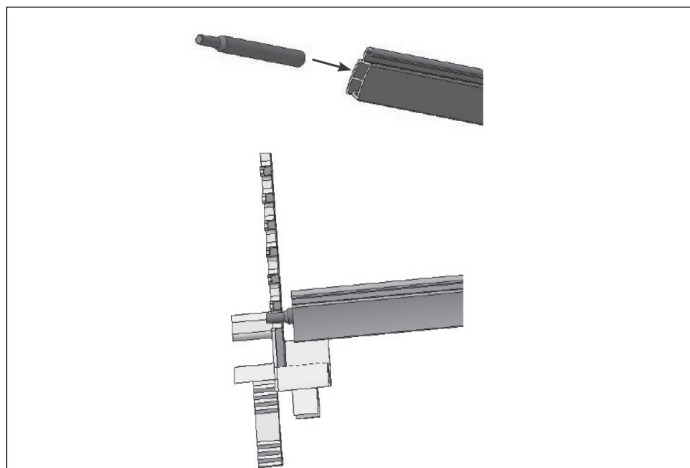


Рис. 4

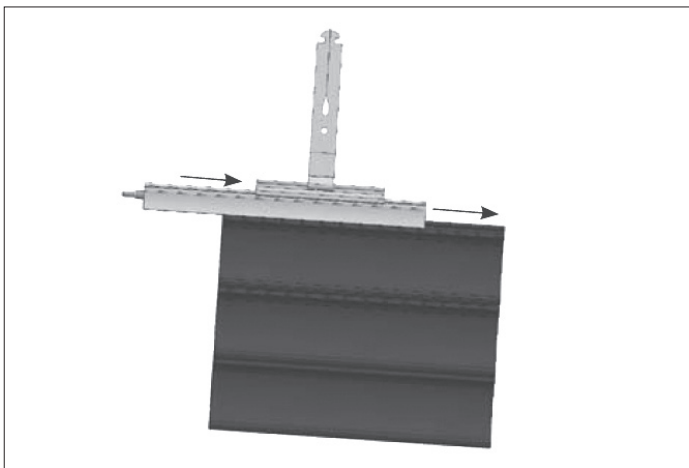


Рис. 5

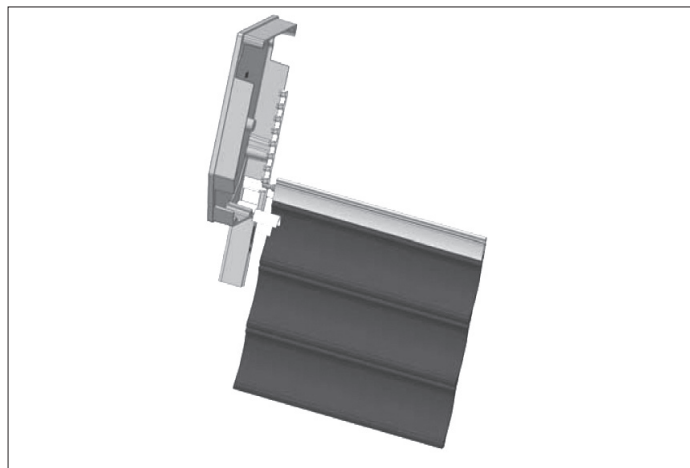


Рис. 6

РЕКОМЕНДАЦИИ К ИСПОЛЬЗОВАНИЮ ЗУБЧАТЫХ ЗАМКОВ

Для наибольшей эффективности запирающих свойств зубчатого замка необходимо использовать профиль-обвязку (7) (рис. 7).

ПРАВИЛА ИСПОЛЬЗОВАНИЯ ЗУБЧАТЫХ ЗАМКОВ

Зубчатые замки выполняют функцию запирающего устройства при соблюдении следующих условий:

1. Роллетное полотно полностью опущено, замковые части ламелей сомкнуты.
2. Стальные штифты, установленные в верхний алюминиевый профиль, должны входить в зацепление с зубьями замка.
3. Необходимо установить профиль-обвязку для наибольшей эффективности запирающего устройства.
4. Зубчатые замки используются в качестве запирающего устройства с ленточным или шнуровым типом приводов.



Рис. 7

8. МОНТАЖ АВТОМАТИЧЕСКИХ ЗАМКОВ

НАЗНАЧЕНИЕ УСТРОЙСТВА

Для предотвращения проникновения в защищенный роллетным полотном проем используются запорные механизмы различных конструкций. Для запираения роллетного полотна с использованием карданного привода и электропривода наибольшее распространение получили автоматические замки.

Конструкция автоматических замков изображена на рис. 8.

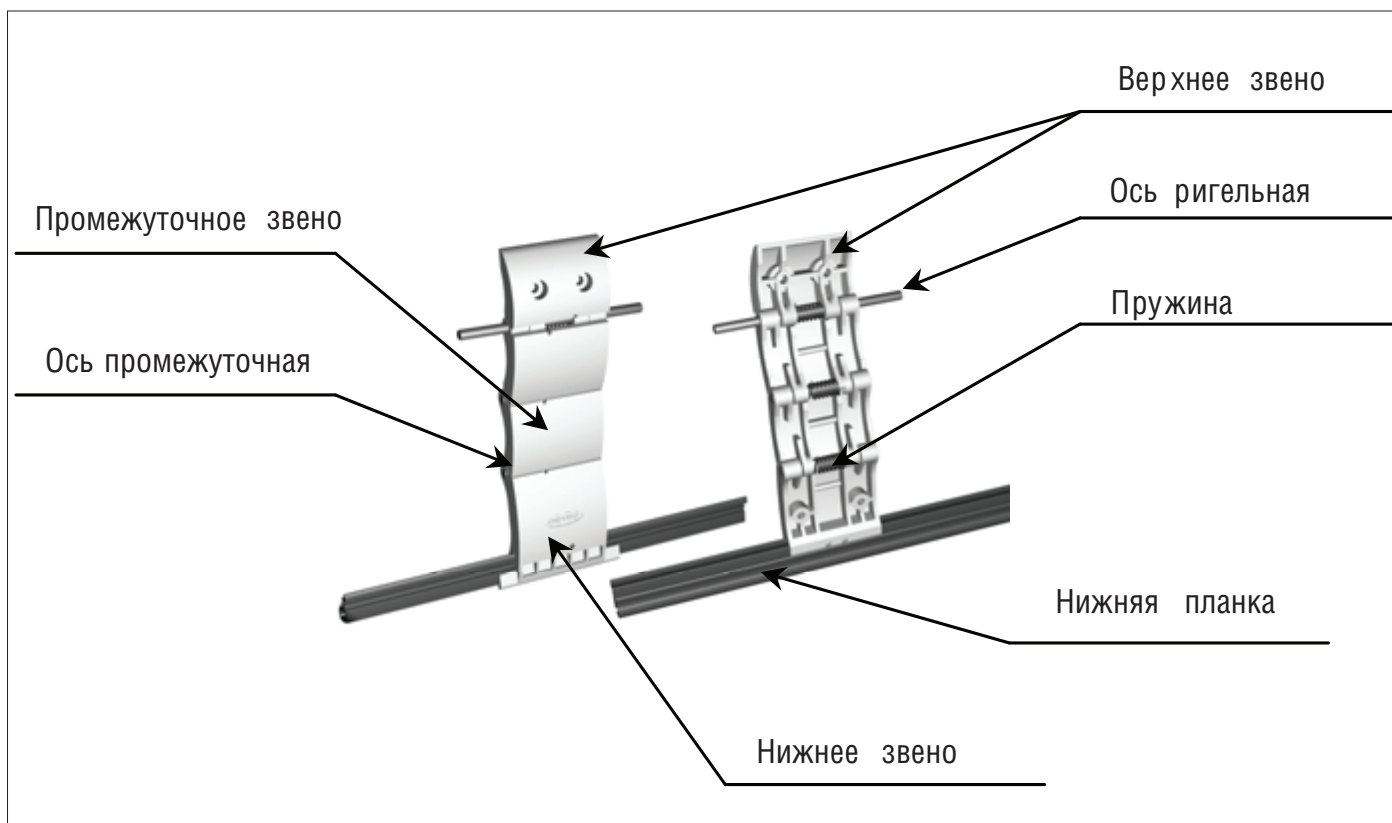


Рис. 8

В зависимости от типа нижней планки автоматические замки подразделяются на два типа: RM и RB.

- Автоматические замки RM применяются для роллетного полотна, выполненного из профилей: RH40, RHT40, RH40P, RHT40P, RHE45.
- Автоматические замки RB применяются для роллетного полотна, выполненного из профилей: RH55, RHT55, RH55P, RHT55P, RH77, RHT77, RHE55.

Все автоматические замки делятся по количеству промежуточных звеньев:

- RM — на двух- и трехзвеньевые;
- RB — на двух-, трех- и четырехзвеньевые.
- Количество секций зависит от размера короба: чем больше размер, тем больше звеньев на автоматическом замке.

ПРАВИЛА НАСТРОЙКИ АВТОМАТИЧЕСКИХ ЗАМКОВ

Автоматические замки выполняют функцию запирающего устройства при соблюдении следующих условий:

- Роллетное полотно полностью опущено, замковые части ламелей сомкнуты.
- Автоматический замок полностью разогнулся в противоположную сторону (рис. 9).
- Нижняя планка автоматического замка, нижнее звено или верхняя ламель должны опираться на внутреннюю стенку короба.
- Верхняя ламель должна выступать из направляющих в короб приблизительно наполовину (рис. 10).



ВНИМАНИЕ! Автоматические замки используются в качестве запирающего устройства с электроприводом и карданным приводом, так как в данных типах управления октагональный вал жестко зафиксирован и его нельзя повернуть вокруг своей оси.

Автоматические замки не являются запорными элементами для роллет, октагональный вал которых жестко не фиксируется приводом.

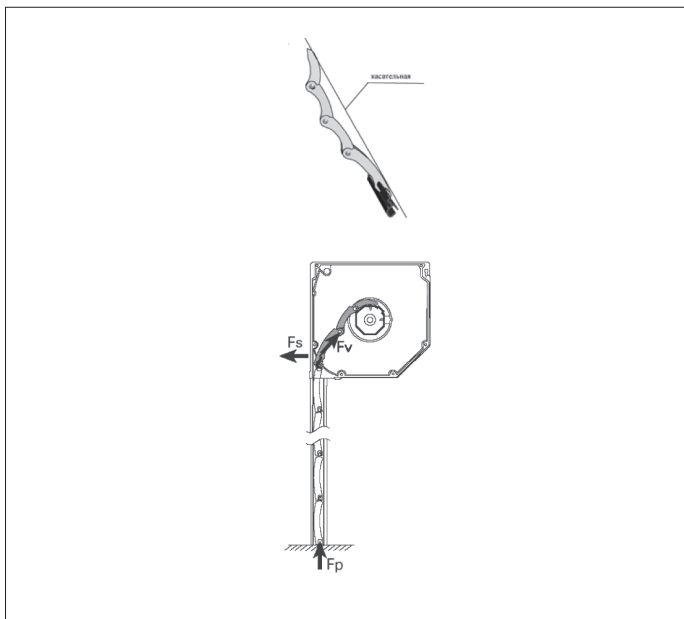


Рис. 9



Рис. 10

УСТАНОВКА АВТОМАТИЧЕСКИХ ЗАМКОВ

Автоматические замки кроме запорной функции выполняют еще и функции тягового элемента, служащего для крепления полотна роллеты к валу. Для крепления полотна к валу на любой роллете должно быть установлено минимум два автоматических замка. Общее число автоматических замков рекомендуется брать в зависимости от ширины полотна, из расчета один замок на каждые 0,5 м полотна. Край нижней планки должен находиться на расстоянии приблизительно 100 мм от края полотна. Расстояние между замками должно быть не более 500 мм.

Для монтажа автоматических замков на октагональном валу применяются ригельные кольца (по два кольца на каждый замок). Кольца устанавливаются на октагональный вал таким образом, чтобы отверстия на кольцах располагались симметрично друг другу. Для того, чтобы установить автоматический замок на вал, необходимо поставить замок между двух колец и сдвинуть их в направлении замка таким образом, чтобы ригельная ось попала в соответствующие отверстия на ригельных кольцах.

Отверстия на ригельных кольцах предусмотрены для настройки правильной работы автоматических замков. Если первоначально установленные автоматические замки не удастся отрегулировать так, чтобы они выполняли запорные функции, разведите кольца и установите ригельную ось автоматического замка в другие отверстия ригельных колец таким образом, чтобы автоматические замки стали выполнять запорные функции.

По окончании монтажа автоматических замков, если происходит запираение полотна, и при условии их правильного функционирования, закрепите замки и кольца саморезами.



ВНИМАНИЕ! При установке внутривального привода, саморезы, крепящие замки и ригельные кольца к октагональному валу, не должны выступать внутрь октагонального вала более чем на 5 мм.

DOORHAN[®]

Международный концерн DoorHan благодарит вас за приобретение нашей продукции. Мы надеемся, что вы останетесь довольны качеством данного изделия.

По вопросам приобретения, дистрибьюции и технического обслуживания обращайтесь в офисы региональных представителей или центральный офис компании по адресу:

Россия, 143002, Московская обл.,
г. Одинцово, с. Акулово,
ул. Новая, д. 120, стр. 1
Тел.: 8 495 933-24-00
E-mail: info@doorhan.ru
www.doorhan.ru